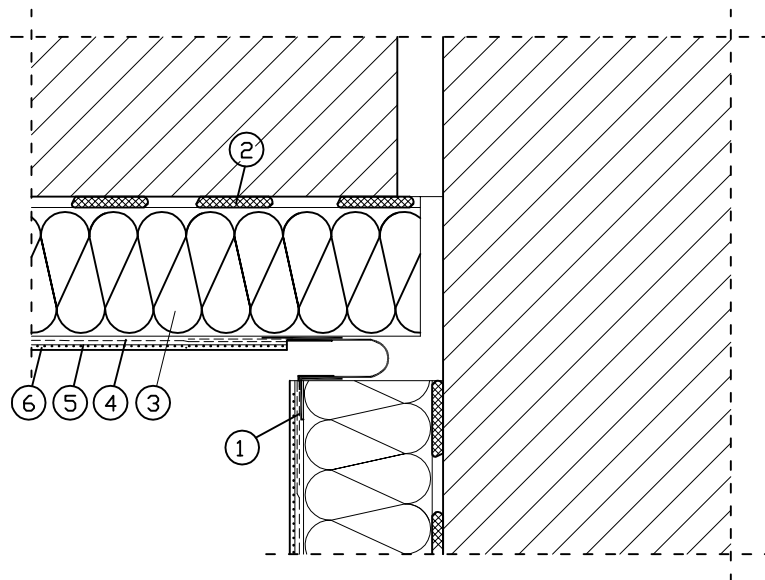
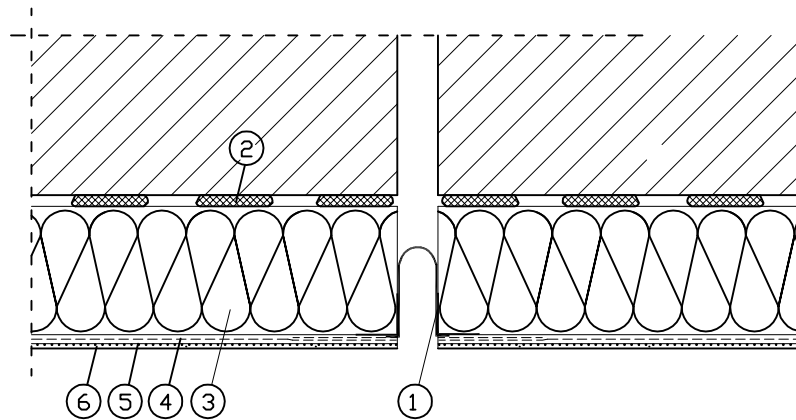


NARÓŻE WEWNĘTRZNE



ŚCIANA PROSTA



- ① Systemowy profil dylatacyjny z siatką
- ② Zaprawa klejąca do mocowania styropianu
- ③ Styropian EPS70 grubości 12[cm]
- ④ Zaprawa zbrojona siatką z włókna szklanego
- ⑤ Farba gruntująca
- ⑥ Wyprawa elewacyjna w postaci tynku akrylowego barwionego w masie o uziarnieniu 1,5[mm]

FIRMA			
MOLECULES SEBASTIAN STAJNO 41-902 BYTOM, UL. KOLEJOWA 27/100 tel. +48 600 905 048			
PROJEKTANCI		PODPIS	
mgr inż. arch. IHOR SYCZYK upr. nr 18/75/Kt mgr inż. arch. SEBASTIAN STAJNO inż. ALBERT STAJNO inż. JAROSŁAW FLORCZYK			
NAZWA			
TERMOMODERNIZACJA ZESPOŁU SZKÓŁ NR 2			
OBIEKT			
ZESPÓŁ SZKÓŁ NR 2 W BĘDZINIE			
LOKALIZACJA			
BĘDZIN, UL. REWOLUCJONISTÓW 18			
INWESTOR			
GMINA BĘDZIN			
ADRES			
U.M. BĘDZIN, UL. 11 LISTOPADA			
FAZA	BRANŻA	DATA	SKALA
PW	ARCHITEKTURA	03.12.2007	
TYTUŁ RYSUNKU			
SZCZEGÓŁ DYLATACJI			
NUMER RYSUNKU			
A-25			